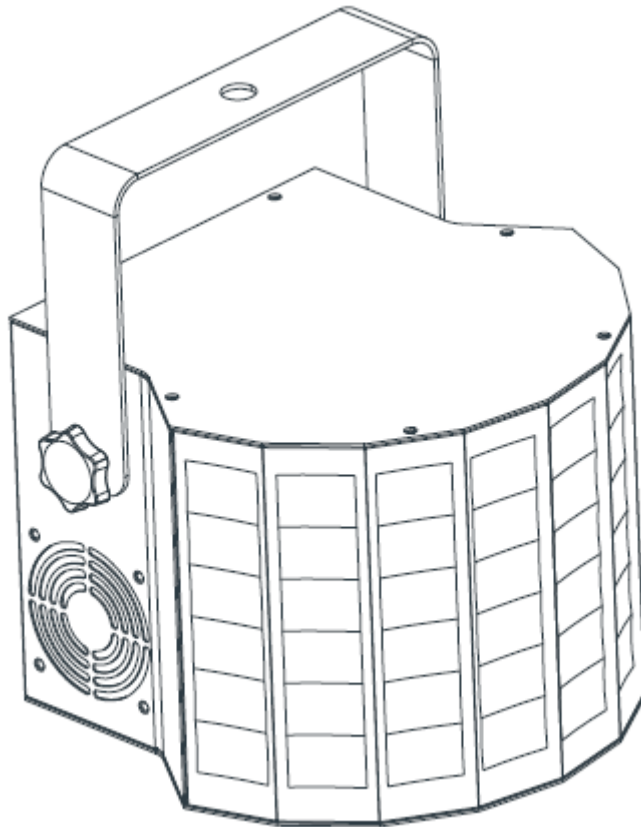




# MINI DEKKER

取扱説明書 Ver1.00



**LIGHT GROOVE**  
LIGHTING & SOUND DESIGN

演出照明・設計・施工・レンタル 有限会社 ライト・グルーヴ  
〒333-0811 埼玉県川口市戸塚 2-11-5/1F **048-291-5431**  
[www.light-groove.com](http://www.light-groove.com)

## はじめに

この度は、AMERICAN DJ MINI DEKKER をご購入いただき誠にありがとうございます。MINI DEKKER は、RGBW LED x 2 を光源に持つムーンフラワーエフェクトです。本製品の性能を最大限に発揮させ、末永くお使いいただくため、ご使用になる前にこの取扱い説明書を必ずお読みください。

## 基本仕様

- ・ ショーモード
- ・ サウンドアクティブモード
- ・ DMX コントロールモード
- ・ DMX512 対応 (9 チャンネルモード)
- ・ サウンドアクティブ用マイク感度調整用ノブ

## 製品仕様

モデル	Mini Dekker
電源	AC100V 50/60Hz
LED	2 x 10W RGBW LED
消費電力	25 W
ビーム角度	120 度
色	RGBW
寸法 (W×H×D)	200 × 198 × 218 mm
重量	1.7 kg
ヒューズ	3 A

※製品の仕様は改良のため、予告なく変更する場合がございます。

## 安全上の注意

- ・ 梱包を開き、破損した部品や欠品がないか確認してください。異常が認められる場合は本製品の使用を中止し、販売店にご相談ください。
- ・ 本製品は必ず安全で、安定した場所に設置してください。電源ケーブルは、踏まれたり挟まれたりすることのない場所に設置してください。
- ・ 接続がすべて完了してから、本製品の電源を入れてください。
- ・ 本製品を他の機材と接続する際は、必ず電源ケーブルをコンセントから外してください。
- ・ ケーブルを抜き差しする際は、必ずコネクタ部を持って行ってください。
- ・ AC100V 50/60Hz 環境にてご使用ください。
- ・ ディマーパックからの電源供給は行わないでください。
- ・ 本体カバーを外さないでください。
- ・ 本製品は屋内専用です。屋外で使用した場合は保証対象外となります。
- ・ 周辺温度が 40 度を超える環境では使用しないでください。
- ・ 壁から約 15cm 以上離し、通気性の良い場所に設置してください。
- ・ 布やシート等を被せないでください。また周辺に可燃物や爆発物、温度の高い物等を置かないようご注意ください。
- ・ 本製品に液体がかからないよう、また、雨天や湿気にさらさないようご注意ください。感電や火災の原因となります。
- ・ 長時間使用しない場合は、電源ケーブルをコンセントから外してください。
- ・ 故障が生じた場合は、販売店もしくはサウンドハウスまでご連絡ください。
- ・ メンテナンス以外の目的において、本製品を分解しないでください。

## 基本操作

LCD ディスプレイは何も操作しない場合、画面は 30 秒後にロックされます。「MENU」ボタンを 10 秒以上押すことで、ロックは解除されます。

### ADDR:

DMX スタートアドレスの設定を行います。

1. ディスプレイに「ADDR」と表示されるまで「MENU」ボタンを押し「ENTER」ボタンを押します。
2. 現在設定されているアドレスが表示され点滅します。「UP」「DOWN」ボタンを使って設定するアドレスを表示し、「ENTER」ボタンを押して確定します。

### SHOW:

ショーモードを選択します。

1. ディスプレイに「SHOW」と表示されるまで「MENU」ボタンを押し、「ENTER」ボタンを押して確定します。

### SOUN:

サウンドアクティブモードを「ON」又は「OFF」します。

1. ディスプレイに「SOUN」と表示されるまで「MENU」ボタンを押し、「ENTER」ボタンを押します。
2. 「ON」又は「OFF」が表示されます。「UP」「DOWN」ボタンを使って、サウンドアクティブモードを「ON」又は「OFF」します。
3. 「ENTER」ボタンを押して確定します。

背面パネルにあるノブを使用してマイク感度の調整をします。ノブを時計回りに回すと感度が上がり、反時計回りに回すと下がります。

### VER:

ソフトウェアのバージョンを表示します。

1. ディスプレイに「VER」と表示されるまで「MENU」ボタンを押します。
2. 「ENTER」を押してソフトウェアのバージョンを表示します。

## DMX チャート

Mini Dekker		DMX Values & Traits
Channel	Value	Function
1	0 - 255	RED 0% - 100%
2	0 - 255	GREEN 0% - 100%
3	0 - 255	BLUE 0% - 100%
4	0 - 255	WHITE 0% - 100%
5	0 - 9 10 - 255	STROBING OFF SLOW - FAST
6	0 - 255	MASTER DIMMER 0% - 100%
7	0 - 127 128 - 255	MOTOR FUNCTION CONTROL SELECT MOTOR POSITION ROTATION SLOW - FAST
8	0 - 9 10 - 84 85 - 255	COLOR SELECTION NO FUNCTION COLOR MIXING COLOR FADING SLOW - FAST
9	0 - 9 10 - 255	DMX CONTROL SHOW MODE

## メンテナンス

使用頻度に応じたメンテナンスを行ってください。メンテナンスを行う際は、必ず電源ケーブルをコンセントから外してください。

1. 通常のガラスクリーナーを使い、やわらかい布でケースを拭きます。
2. 外側のレンズは、ガラスクリーナーで 20 日に 1 度を目安にクリーニングしてください。
3. 内側のレンズは、ガラスクリーナーで 30 日から 60 日に 1 度を目安にクリーニングしてください。
4. クリーニング後、電源を入れる前には、本体が完全に乾いていることを確認してください。

## 故障かな？と思ったら

製品が正しく動作しない場合は、下記をご確認ください。

症状	確認事項
点灯しない	・ 電源ケーブルが、正しく接続されているか確認してください。
暗い	・ レンズを清掃してみてください。
電源が入らない	・ 電源ケーブルが正しく接続されているか確認してください。 ・ ヒューズが切れていないか確認してください。
サウンドに反応しない	・ マイクを叩く音、非常に静かな音、ピッチの早い連続音には反応しない場合があります。

上記の方法でも症状が改善されない場合、また、その他の不具合が確認された場合は、販売店、もしくは正規代理店までお問い合わせください。